



AGV L1

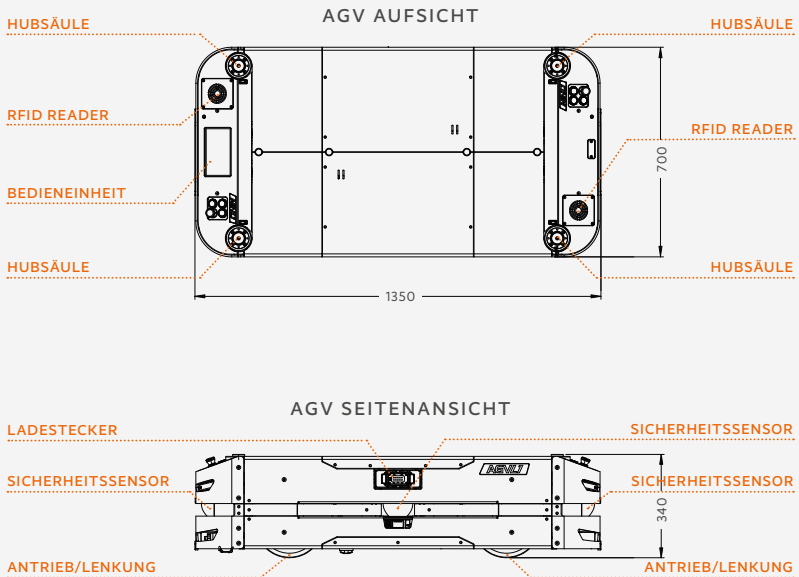
MOBILER TRANSPORTROBOTER

DATENBLATT

SAFELOG

ALLGEMEINE INFORMATIONEN

- Flächenbeweglich | Omnidirektional
- Laden während des Prozesses mit Bodenschleifkontakten
- 7" Touch Display für einfache Handhabung
- Agentenbasierte Steuerung für die Kommunikation zwischen den AGVs und deren Umgebung
- Variable Aufbauten, z.B. Fördertechnik
- Anheben von Lasten bis zu 1500 kg mit vier Hubsäulen
- Befördert bis zu 3000 kg
- Laser-Sicherheitssensoren in jeder Fahrtrichtung
- Fahrgeschwindigkeiten bis zu 1,0 m/s



TECHNISCHE INFORMATIONEN

PRODUKT

| | |
|---------------|----------------|
| Bezeichnung | SAFELOG AGV L1 |
| Artikelnummer | 105366 |

ELEKTRISCHE DATEN

| | |
|----------------------------------|-------|
| Betriebsspannung AGV (V) | 24 DC |
| Betriebsspannung Ladestation (V) | 48 DC |
| Ladezeit bei 48 V/32 A | 4 h* |
| Nennspannung Energieeinheit (V) | 24 |
| Kapazität (Ah) | 95 |

BETRIEBSDATEN

| | |
|------------------------------------------|------------|
| Temperatureinsatzbereich (°C) | +5 bis +35 |
| Positioniergenauigkeit (mm) | +/- 10* |
| Maximale Geschwindigkeit (m/s) ohne Last | 1,0* |
| Dauerfahrzeit ohne Last (min) | 600* |

MECHANISCHE DATEN

| | |
|---------------------------------|-----------------------------------------------------------|
| Gehäusematerial | Aluminium pulverbeschichtet Bodenplatte stahlverstärkt |
| Maße L B H (mm) | 1350 700 340 |
| Gewicht AGV (kg) | 380 (420) |
| Max. Zuladung AGV (kg) | 1500* |
| Max. Zuggewicht (Anhänger) (kg) | 3000* |

* Dieser Wert hängt von Umweltfaktoren ab.

